

## 第67回都民体育大会（区市町村対抗）春季大会（テニス）

開催場所：有明テニスの森

開催日：5月18日（日）、24日（土）、25日（日）



男子 代表選手の皆さん

【左】5月18日（日）出場選手

【下】5月24日（土）出場選手

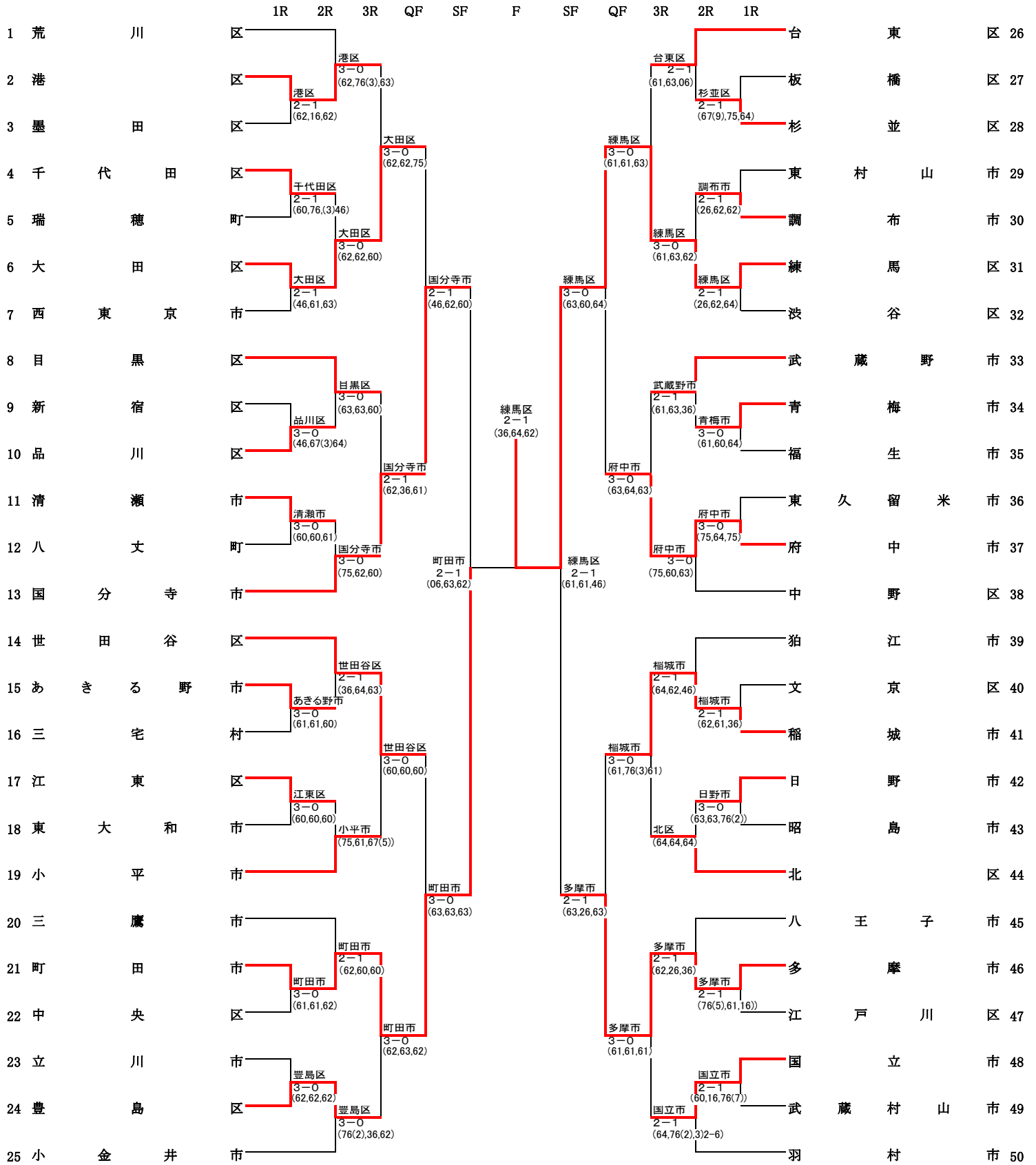


女子 代表選手の皆さん

【左】5月18日（日）出場選手

# 第67回都民体育大会(区市町村対抗)春季大会(テニス)

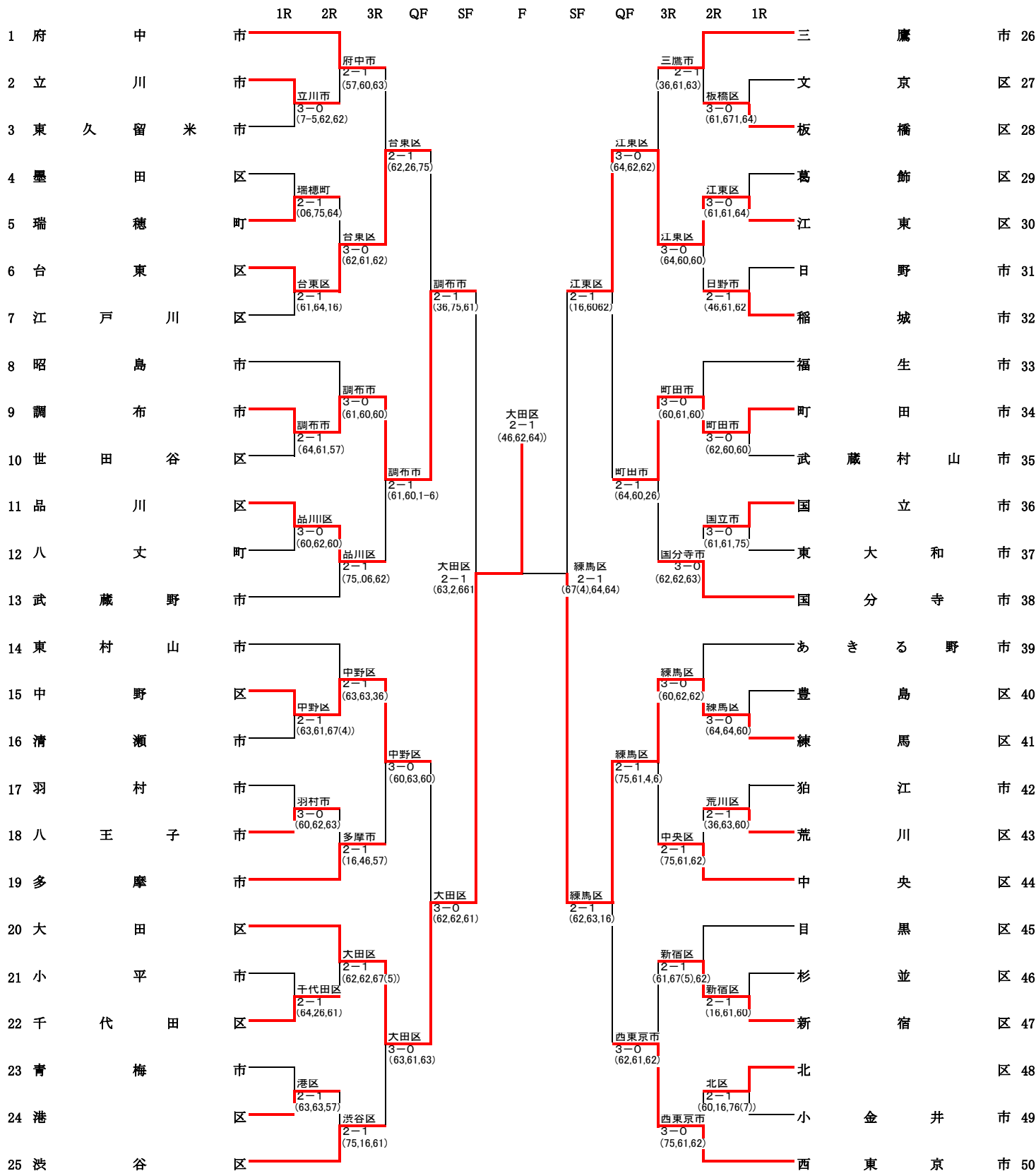
## 男子の部



\*日付の記入がない時刻はすべて5月18日

\*出場チームは、プレー出来る服装になって、定刻10分前までに本部へ出席を届け出て下さい。  
\*砂入り人工芝コート使用の為小雨でも試合を行うことがあります。雨天時のお問合せは会場レフェリーの携帯電話にご連絡願います。  
電話番号090-2241-5085または090-8507-0678 ※9.00以降のみの対応となります。

女子の部



\*日付の記入がない時刻はすべて5月18日

\*出場チームは、プレー出来る服装になって、定刻10分前までに本部へ出席を届け出て下さい。  
\*砂入り人工芝コート使用の為小雨でも試合を行うことがあります。雨天時のお問合せは会場フェリーの携帯電話にご連絡願います。  
電話番号090-2241-5085または090-8507-0678 ※9:00以降のみの対応となります。

第67回都民大会 結果(2014.5.18&24&25)

男子の部

1位	練馬区
2位	町田市
3位	国分寺市
3位	多摩市
5位	大田区
5位	世田谷区
5位	府中市
5位	稲城市

女子の部

1位	大田区
2位	練馬区
3位	調布市
3位	江東区
5位	台東区
5位	中野区
5位	町田市
5位	西東京市